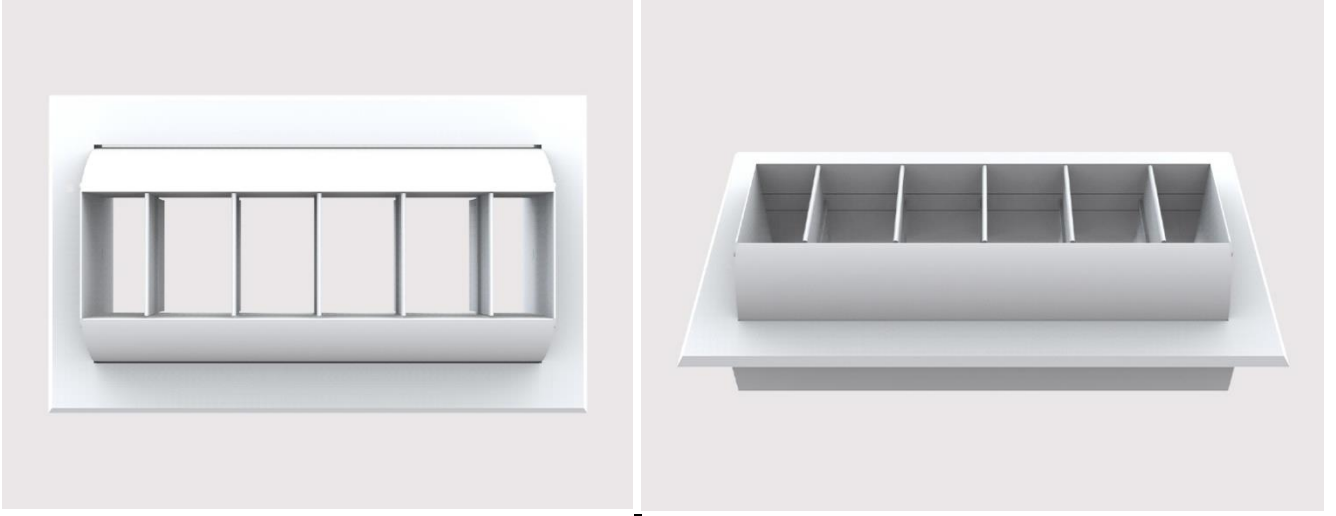


SLİNDİRİK JET DİFÜZÖR –DRUM JET-CKD-09



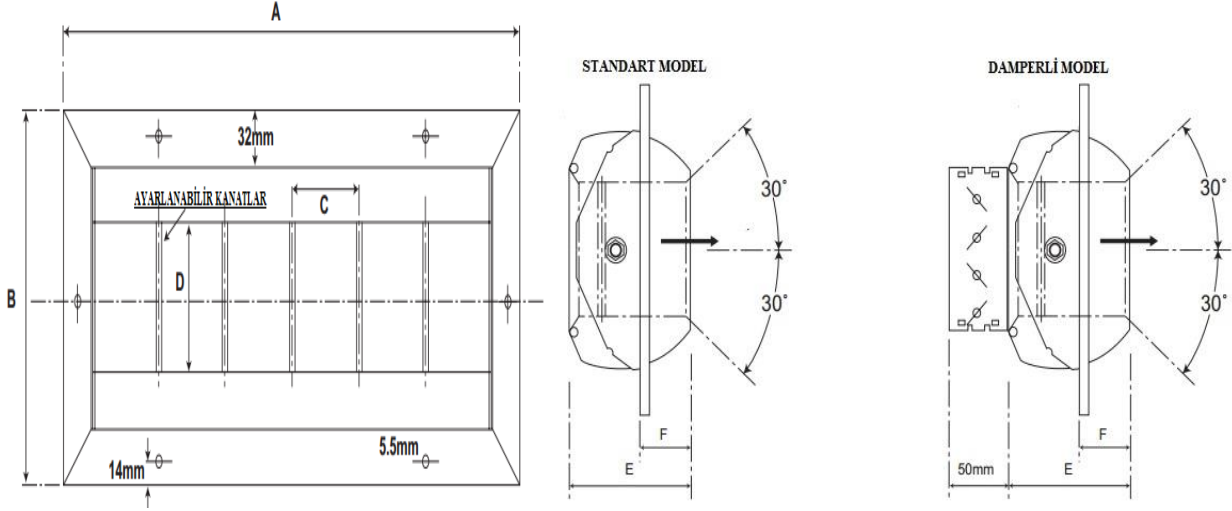
KULLANIM ALANI VE ÖZELLİKLERİ: Hvac sistemlerinde üfleme difüzörleri olarak kullanılmaktadır. Yatay kullanım için uygundur. İdeal atış mesafesi 3,5 m -15 m.arasındadır. Yüksek debi ve uzun atış mesafelerinin gerekli olduğu spor salonları avm ,fabrika binaları ve konferans salonları benzeri mekanlarda ısıtma ve soğutma amaçlı kullanılır.Standart vida montajlıdır. Montaj şekli isteğe bağlı olarak değiştirilebilir.

MALZEME: Çerçeve ve kanatlar alüminyum profilden ektürizyon yöntemi ile imal edilmiştir.

YÜZEY KAPLAMASI :Ürün istenilen renkte elektrostatik toz boyalı olarak imal edilebilir.

AKSESUARLAR : Plenium kutusu

STANDART ÖLÇÜLER :

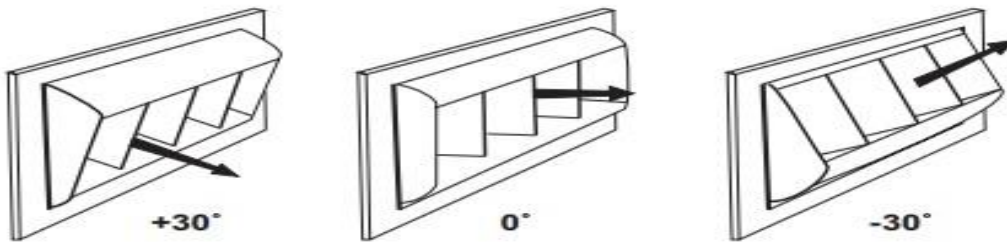


MODEL	A	B	C	D	E	F	BOĞAZ ÖLÇÜSÜ
1	297	208	76	85	90	35	246*157
2	373	208	76	85	90	35	322*157
3	525	208	76	85	90	35	475*157
4	678	208	76	85	90	35	627*157
5	576	303	126	150	150	59	525*252
6	703	303	126	150	150	59	652*252
7	830	303	126	150	150	59	779*252
8	957	303	126	150	150	59	906*252

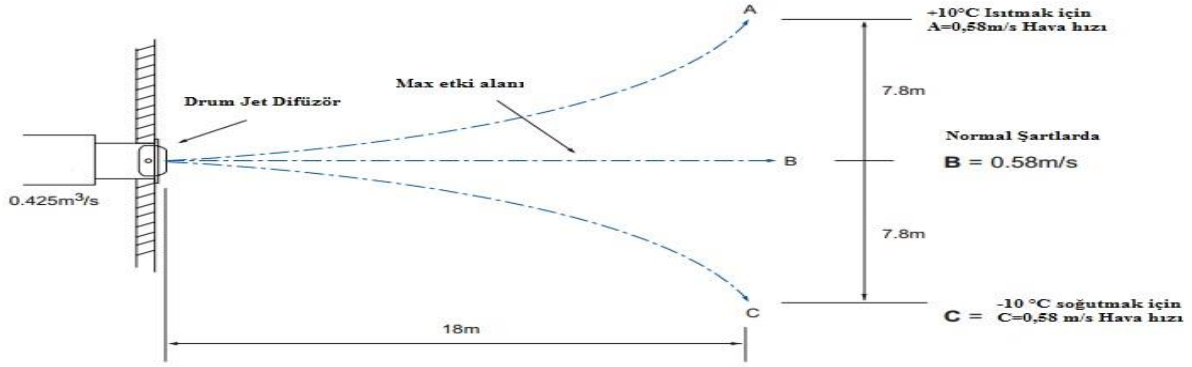
ÖLÇÜLER mm.OLARAK VERİLMİŞTİR.

TEKNİK BİLGİLER :

KANAT AÇILARINA GÖRE HAVA YÖNLENDİRİLMESİ



ISI FARKINA GÖRE HAVA YÖNLENDİRİLMESİ



KOLAY SEÇİM TABLOSU :

MODEL 1	Hava debisi (m ³ /h)	Atış Mesafesi (m)								Basınç Farkı (Pa)	Ses Seviyesi (dBA)
		3	6	9	12	15	18	21	24		
		Düşüş Anındaki Hava Hızı (m/s)									
	90	0,34	0,19	0,13						2	
	180	0,66	0,37	0,26	0,20	0,15	0,12			7	
	270	1,00	0,56	0,39	0,29	0,23	0,18	0,14		15	
	360	1,33	0,75	0,51	0,39	0,30	0,24	0,18	0,12	26	22
	450	1,66	0,92	0,64	0,48	0,38	0,29	0,22	0,14	37	24
	540	1,98	1,11	0,78	0,58	0,45	0,36	0,26	0,17	47	27
	630	2,32	1,29	0,90	0,68	0,53	0,42	0,30	0,20	66	31
	720	2,65	1,48	1,03	0,78	0,60	0,47	0,35	0,23	87	33
	810	2,98	1,67	1,16	0,87	0,67	0,54	0,39	0,25	105	36
	900	3,31	1,85	1,29	0,97	0,76	0,59	0,43	0,28	131	38
	990	3,64	2,04	1,42	1,07	0,83	0,65	0,48	0,32	158	40

MODEL 2	Hava debisi (m ³ /h)	Atış Mesafesi (m)								Basınç Farkı (Pa)	Ses Seviyesi (dBA)
		3	6	9	12	15	18	21	24		
		Düşüş Anındaki Hava Hızı (m/s)									
90	0,30	0,17	0,11						1		
180	0,57	0,32	0,22	0,17	0,13	0,11			3		
270	0,85	0,48	0,34	0,25	0,20	0,16	0,12		5		
360	1,13	0,64	0,44	0,34	0,26	0,21	0,15		12		
450	1,42	0,80	0,56	0,42	0,33	0,25	0,19	0,13	19	21	
540	1,70	0,96	0,67	0,50	0,39	0,30	0,22	0,15	25	23	
630	1,98	1,11	0,78	0,59	0,45	0,36	0,26	0,17	32	24	
720	2,27	1,28	0,89	0,67	0,51	0,41	0,30	0,19	42	28	
810	2,54	1,44	1,00	0,76	0,59	0,46	0,34	0,22	53	30	
900	2,82	1,60	1,11	0,84	0,65	0,51	0,38	0,24	66	32	
990	3,11	1,75	1,22	0,92	0,71	0,56	0,41	0,26	79	34	
1080	3,39	1,91	1,33	1,00	0,78	0,61	0,45	0,28	95	36	
1170	3,68	2,08	1,45	1,08	0,84	0,66	0,48	0,32	105	37	
1260	3,96	2,24	1,55	1,17	0,90	0,71	0,53	0,34	126	39	
1350	4,24	2,39	1,67	1,25	0,98	0,77	0,56	0,36	158	42	

MODEL 3	Hava debisi (m ³ /h)	Atış Mesafesi (m)								Basınç Farkı (Pa)	Ses Seviyesi (dBA)
		3	6	9	12	15	18	21	24		
		Düşüş Anındaki Hava Hızı (m/s)									
270	0,68	0,39	0,27	0,21	0,16	0,13			3		
360	0,90	0,53	0,37	0,27	0,21	0,17	0,13		5		
450	1,13	0,65	0,45	0,35	0,27	0,21	0,16		8		
540	1,35	0,79	0,55	0,41	0,32	0,25	0,19	0,12	12		
630	1,59	0,91	0,64	0,48	0,37	0,29	0,21	0,14	16	21	
720	1,81	1,05	0,72	0,55	0,42	0,34	0,24	0,16	21	23	
810	2,04	1,18	0,82	0,62	0,47	0,38	0,27	0,18	26	24	
900	2,26	1,30	0,91	0,68	0,53	0,42	0,30	0,20	32	26	
990	2,49	1,44	1,00	0,76	0,58	0,46	0,34	0,22	40	29	
1080	2,72	1,56	1,09	0,82	0,63	0,50	0,37	0,23	45	30	
1170	2,94	1,70	1,19	0,88	0,69	0,55	0,40	0,25	53	32	
1260	3,17	1,83	1,27	0,96	0,75	0,58	0,43	0,27	63	33	
1350	3,39	1,96	1,37	1,02	0,80	0,62	0,46	0,29	79	36	
1440	3,62	2,09	1,46	1,09	0,84	0,66	0,49	0,32	83	37	
1530	3,84	2,22	1,54	1,16	0,89	0,70	0,51	0,34	98	38	
1620	4,07	2,35	1,64	1,23	0,95	0,75	0,55	0,36	106	39	
1710	4,29	2,48	1,72	1,29	1,00	0,79	0,58	0,37	118	40	
1800	4,53	2,61	1,82	1,37	1,07	0,83	0,61	0,39	145	42	
1890	4,75	2,74	1,91	1,43	1,11	0,87	0,64	0,41	158	43	
1980	4,98	2,88	2,00	1,50	1,18	0,91	0,67	0,43	171	44	

MODEL 4	Hava debisi (m ³ /h)	Atış Mesafesi (m)								Basınç Farkı (Pa)	Ses Seviyesi (dBA)
		3	6	9	12	15	18	21	24		
		Düşüş Anındaki Hava Hızı (m/s)									
270	0,58	0,34	0,24	0,18	0,14	0,11	0,00	0,00	1		
360	0,77	0,45	0,32	0,24	0,18	0,15	0,11	0,00	2		
450	0,96	0,57	0,40	0,29	0,23	0,18	0,14	0,00	4		
540	1,14	0,68	0,47	0,36	0,27	0,22	0,16	0,11	5		
630	1,34	0,80	0,56	0,41	0,33	0,25	0,19	0,12	7		
720	1,53	0,91	0,63	0,47	0,37	0,28	0,21	0,14	11		
810	1,62	1,02	0,71	0,54	0,41	0,33	0,23	0,16	14	20	
900	1,91	1,13	0,79	0,59	0,46	0,36	0,26	0,17	17	21	
990	2,10	1,25	0,87	0,65	0,50	0,40	0,29	0,19	20	23	
1080	2,31	1,37	0,95	0,71	0,55	0,43	0,32	2,10	24	24	
1170	2,49	1,48	1,03	0,77	0,60	0,47	0,35	0,22	26	27	
1260	2,68	1,59	1,10	0,83	0,64	0,50	0,37	0,24	37	29	
1350	2,89	1,70	1,19	0,89	0,68	0,54	0,40	0,25	42	31	
1440	3,05	1,82	1,26	0,95	0,74	0,57	0,42	0,27	46	32	
1530	3,26	1,93	1,34	1,01	0,78	0,61	0,45	0,29	53	33	
1620	3,41	2,05	1,42	1,06	0,84	0,65	0,47	0,30	58	34	
1710	3,63	2,16	1,50	1,12	0,87	0,68	0,50	0,33	64	35	
1800	3,83	2,27	1,59	1,19	0,91	0,72	0,53	0,34	74	38	
1890	4,04	2,38	1,66	1,24	0,97	0,76	0,56	0,36	82	38	
1980	4,20	2,50	1,74	1,30	1,01	0,79	0,58	0,38	88	39	
2070	4,39	2,61	1,82	1,37	1,05	0,83	0,61	0,39	95	41	

MODEL 5	Hava debisi (m ³ /h)	Atış Mesafesi (m)										Basınç Farkı (Pa)	Ses Seviyesi (dBA)
		3	6	9	12	15	18	21	24	30	36		
		Düşüş Anındaki Hava Hızı (m/s)											
360	0,65		0,37	0,25	0,19	0,15	0,12					2	
540	0,97		0,55	0,38	0,28	0,22	0,18	0,13				4	
720	1,29		0,74	0,51	0,39	0,29	0,23	0,17	0,12			7	22
900	1,62		0,91	0,64	0,48	0,37	0,29	0,21	0,14			11	24
1080	1,94		1,09	0,80	0,58	0,45	0,35	0,25	0,17			15	26
1260	2,26		1,28	0,89	0,67	0,53	0,41	0,30	0,19			19	28
1440	2,58		1,46	1,02	0,77	0,60	0,47	0,35	0,22			24	29
1620	2,91		1,65	1,14	0,86	0,67	0,53	0,39	0,24			30	31
1800	3,23		1,83	1,27	0,96	0,75	0,59	0,43	0,27			37	32
1980	3,55		2,01	1,40	1,05	0,82	0,64	0,47	0,30			45	34
2160	3,87		2,19	1,52	1,14	0,89	0,70	0,51	0,33			53	35
2340	4,19		2,37	1,66	1,25	0,97	0,76	0,56	0,36			59	37
2520	4,53		2,56	1,79	1,34	1,04	0,82	0,60	0,39			67	38
2700	4,85		2,74	1,91	1,44	1,11	0,87	0,64	0,41	0,11		77	39
2880	5,17		2,93	2,04	1,53	1,19	0,93	0,68	0,44	0,11		85	40
3060	5,49		3,11	2,16	1,63	1,26	1,00	0,72	0,46	0,12		95	41
3240	5,82		3,29	2,29	1,72	1,34	1,05	0,77	0,49	0,12		105	42
3420	6,14		3,48	2,43	1,83	1,42	1,11	0,81	0,51	0,13		118	43
3600	6,46		3,65	2,55	1,92	1,49	1,17	0,85	0,55	0,14		126	44

MODEL 6	Hava debisi (m ³ /h)	Atış Mesafesi (m)										Basınç Farkı (Pa)	Ses Seviyesi (dBA)
		3	6	9	12	15	18	21	24	30	36		
		Düşüş Anındaki Hava Hızı (m/s)											
540	0,84	0,49	0,35	0,26	0,20	0,16	0,12					3	
720	1,12	0,66	0,46	0,35	0,27	0,21	0,16	0,11				5	
900	1,41	0,82	0,58	0,43	0,34	0,26	0,19	0,13				7	
1080	1,69	0,99	0,69	0,51	0,40	0,32	0,23	0,15				11	20
1260	1,97	1,16	0,81	0,61	0,47	0,37	0,27	0,18				14	23
1440	2,25	1,31	0,91	0,69	0,54	0,42	0,30	0,20				17	25
1620	2,53	1,48	1,03	0,78	0,60	0,47	0,35	0,22				21	27
1800	2,79	1,65	1,14	0,86	0,67	0,53	0,39	0,25				26	28
1980	3,10	1,81	1,26	0,95	0,74	0,58	0,42	0,27				30	31
2160	3,37	1,97	1,38	1,03	0,80	0,63	0,46	0,29				35	32
2340	3,65	2,13	1,49	1,12	0,87	0,68	0,50	0,33				40	33
2520	3,94	2,30	1,61	1,21	0,93	0,74	0,54	0,35				46	34
2700	4,22	2,47	1,72	1,29	1,01	0,79	0,58	0,37				53	36
2880	4,50	2,64	1,84	1,38	1,07	0,84	0,62	0,40				59	37
3060	4,78	2,79	1,95	1,47	1,13	0,89	0,65	0,42	0,11			66	38
3240	5,06	2,96	2,07	1,55	1,21	0,95	0,69	0,44	0,12			74	39
3420	5,34	3,13	2,18	1,64	1,27	1,00	0,72	0,47	0,12			79	39
3600	5,63	3,29	2,30	1,72	1,33	1,05	0,77	0,49	0,13			88	43
3780	5,91	3,45	2,42	1,81	1,41	1,10	0,81	0,51	0,13			98	45
3960	6,18	3,62	2,52	1,90	1,47	1,16	0,84	0,55	0,14			105	47
4140	6,47	3,78	2,64	1,98	1,53	1,21	0,88	0,57	0,14			116	48
4320	6,75	3,95	2,75	2,07	1,61	1,26	0,92	0,59	0,15			127	49
4500	7,04	4,11	2,87	2,15	1,67	1,31	0,96	0,61	0,15			137	50
4680	7,31	4,27	2,98	2,24	1,73	1,37	1,00	0,64	0,16			148	51

MODEL 7	Hava debisi (m ³ /h)	Atış Mesafesi (m)										Basınç Farkı (Pa)	Ses Seviyesi (dBA)
		3	6	9	12	15	18	21	24	30	36		
		Düşüş Anındaki Hava Hızı (m/s)											
540	0,74	0,45	0,32	0,24	0,19	0,15	0,11					2	
720	0,99	0,61	0,42	0,32	0,24	0,19	0,15					3	
900	1,23	0,76	0,53	0,40	0,30	0,24	0,18	0,12				5	
1080	1,48	0,90	0,63	0,47	0,37	0,29	0,21	0,14				7	21
1260	1,72	1,05	0,74	0,56	0,43	0,34	0,25	0,16				9	22
1440	1,96	1,21	0,84	0,63	0,49	0,39	0,28	0,19				12	24
1620	2,22	1,35	0,95	0,71	0,56	0,43	0,32	0,21				15	26
1800	2,46	1,51	1,05	0,79	0,61	0,48	0,36	0,23				19	27
1980	2,71	1,66	1,17	0,87	0,67	0,54	0,39	0,25				22	28
2160	2,95	1,81	1,27	0,96	0,74	0,58	0,43	0,27				26	29
2340	3,19	1,96	1,38	1,03	0,80	0,63	0,46	0,29				29	31
2520	3,44	2,11	1,48	1,11	0,86	0,67	0,49	0,33				35	32
2700	3,69	2,26	1,59	1,19	0,92	0,72	0,54	0,35				40	34
2880	3,94	2,42	1,69	1,27	0,99	0,78	0,57	0,37				44	35
3060	4,18	2,56	1,80	1,34	1,04	0,82	0,60	0,39				49	36
3240	4,43	2,72	1,90	1,43	1,10	0,87	0,64	0,41	0,11			55	37
3420	4,67	2,87	2,01	1,50	1,17	0,91	0,67	0,43	0,12			61	38
3600	4,92	3,01	2,11	1,59	1,23	0,97	0,70	0,45	0,12			66	38
3780	5,17	3,17	2,22	1,66	1,29	1,01	0,75	0,48	0,13			72	39
3960	5,41	3,32	2,32	1,74	1,35	1,06	0,78	0,50	0,13			79	40
4140	5,66	3,47	2,43	1,83	1,41	1,11	0,81	0,53	0,14			81	41
4320	5,90	3,62	2,53	1,90	1,47	1,16	0,85	0,55	0,14			84	42
4500	6,15	3,77	2,64	1,98	1,53	1,21	0,88	0,57	0,15			89	43
4680	6,39	3,92	2,74	2,06	1,60	1,25	0,91	0,59	0,15			98	44
4860	6,64	4,07	2,85	2,14	1,66	1,30	0,96	0,61	0,16			110	45
5040	6,89	4,22	2,95	2,22	1,72	1,32	0,99	0,64	0,16			123	46
5220	7,13	4,37	3,06	2,30	1,77	1,40	1,02	0,66	0,17			126	47
5400	7,38	4,53	3,16	2,37	1,84	1,45	1,06	0,68	0,17			137	47
5580	7,62	4,67	3,28	2,46	1,90	1,49	1,09	0,70	0,18			142	48
5760	7,88	4,82	3,38	2,53	1,96	1,54	1,13	0,72	0,18			158	49
5940	8,12	4,98	3,49	2,61	2,03	1,59	1,17	0,75	0,19			168	49

Hava debisi (m ³ /h)	Atış Mesafesi (m)										Basınç Farkı (Pa)	Ses Seviyesi (dBA)
	3	6	9	12	15	18	21	24	30	36		
	Düşüş Anındaki Hava Hızı (m/s)											
720	0,86	0,56	0,40	0,29	0,23	0,18	0,14				2	
900	1,08	0,69	0,49	0,37	0,28	0,23	0,17	0,11			3	
1080	1,29	0,84	0,59	0,44	0,35	0,27	0,20	0,13			4	20
1260	1,51	0,98	0,69	0,51	0,40	0,32	0,23	0,15			5	22
1440	1,72	1,11	0,79	0,59	0,46	0,36	0,26	0,17			7	23
1620	1,94	1,26	0,88	0,66	0,51	0,41	0,29	0,19	0,11		9	25
1800	2,15	1,40	0,99	0,74	0,57	0,45	0,34	0,22	0,12		1	26
1980	2,37	1,53	1,08	0,81	0,63	0,49	0,37	0,24	0,13		14	26
2160	2,59	1,67	1,18	0,88	0,68	0,51	0,40	0,26	0,14		17	27
2340	2,80	1,82	1,28	0,96	0,75	0,59	0,43	0,28	0,16		20	29
2520	3,02	1,95	1,38	1,03	0,80	0,63	0,46	0,30	0,17		23	30
2700	3,23	2,09	1,51	1,11	0,86	0,67	0,49	0,33	0,18		26	31
2880	3,45	2,24	1,58	1,19	0,91	0,72	0,53	0,35	0,19		29	32
3060	3,66	2,37	1,67	1,26	0,98	0,77	0,57	0,37	0,20		35	33
3240	3,87	2,51	1,77	1,33	1,03	0,81	0,60	0,39	0,21	0,11	38	34
3420	4,10	2,66	1,87	1,41	1,08	0,85	0,63	0,41	0,22	0,11	41	35
3600	4,32	2,79	1,96	1,48	1,11	0,90	0,66	0,43	0,23	0,12	46	36
3780	4,53	2,93	2,06	1,55	1,20	0,95	0,69	0,45	0,24	0,12	50	36
3960	4,75	3,07	2,16	1,63	1,26	0,99	0,72	0,47	0,53	0,13	56	37
4140	4,97	3,20	2,26	1,70	1,31	1,03	0,76	0,49	0,27	0,13	62	38
4320	5,18	3,35	2,36	1,77	1,38	1,08	0,79	0,51	0,74	0,14	65	39
4500	5,40	3,49	2,46	1,85	1,43	1,12	0,83	0,54	0,84	0,14	71	40
4680	5,61	3,62	2,56	1,92	1,48	1,17	0,86	0,56	0,30	0,14	77	41
4860	5,83	3,77	2,66	2,00	1,54	1,21	0,89	0,58	0,32	0,15	83	42
5040	6,04	3,91	2,75	2,07	1,60	1,26	0,92	0,60	0,33	0,15	90	43
5220	6,26	4,04	2,86	2,14	1,66	1,30	0,96	0,62	0,34	0,16	97	43
5400	6,47	4,18	2,95	2,22	1,71	1,34	0,99	0,64	0,35	0,16	103	44
5580	6,69	4,33	3,05	2,29	1,77	1,39	1,02	0,66	0,36	0,17	109	45
5760	6,90	4,46	3,15	2,36	1,83	1,44	1,05	0,68	0,37	0,17	113	45
5940	7,12	4,60	3,24	2,44	1,88	1,48	1,09	0,70	0,38	0,18	121	46
6120	7,33	4,74	3,34	2,51	1,94	1,52	1,12	0,72	0,39	0,18	131	47
6300	7,55	4,87	3,44	2,58	2,00	1,58	1,16	0,75	0,41	0,19	139	48
6480	7,77	5,02	3,54	2,66	2,06	1,62	1,19	0,77	0,42	18,90	147	49
6660	7,98	5,16	3,63	2,73	2,11	1,66	1,22	0,79	0,43	0,20	152	50
6840	8,19	5,29	3,74	2,80	2,17	1,70	1,25	0,81	0,44	0,20	163	51
7020	8,41	5,44	3,83	2,88	2,23	1,74	1,28	0,83	0,45	0,21	173	52
7200	8,63	5,58	3,93	2,95	2,28	1,80	1,32	0,85	0,46	0,21	181	52

MODEL 8